

НОВИНКА

ПРАЙС-ЛИСТ НА ПРОМЫШЛЕННОЕ СВЕТОТЕХНИЧЕСКОЕ ОБОРУДОВАНИЕ

Прожектор [светильник] - представляет из себя мощный осветительный прибор мощностью 420...1850 Вт. Подходящее для внутреннего и наружного освещения средних и крупных площадей с высоты 10...45 м. направляя свет с предельной точностью. Система позволит сократить потребление энергии на целых 80 процентов.

Предназначены для освещения в составе мачтовых осветительных установок.

СЕРИЯ P73L-UN

МОДЕЛИ	ВИД ОБОРУДОВАНИЯ	ХАРАКТЕРИСТИКИ	Мощность [W]	Световой поток [Lm]	Габаритные размеры [mm]	Вес** [kg]	* ЦЕНА с НДС [1-10 шт]	ЦЕНА М-ОПТ. [10-100 шт]
P73L 420W-UN			420	50400	648*575*221	23	122 000,00	109 278,00
P73L 650W-UN		Входное напряжение, [V AC] 100~277 / 90~305 Частота питающей сети, [Hz] 50/60 Тип Led драйвера; INVENTRONICS Коэффициент мощности драйвера, [Pfi] ≥ 0.97 Тип источника света; Светодиоды SMD 5050	650	78000	648*575*221	24	133 590,00	120 963,00
P73L 840W-UN		Марка светодиодов; LUMILEDS - [Стандарт] OSRAM / CREE - [Опционально] Эффективность прожектора, [Лм/Вт] 115 ~ 140 Срок службы светодиодного модуля, [ч] > 80 000 часов	840	100800	814*757*262	30	174 460,00	161 589,00
P73L 1060W-UN		Тип оптики светового распределения [°] 8° / 12° / 15*35° / 30*50° / 50*100° CCT: Цветовая температура, [K]; 3000 ~ 6500 - [допуск ± 200K] CRI: Индекс цветопередачи, [Ra] Ra70 / Ra80 CRI90 - [Опционально] Температура эксплуатации прожектора [°C] от - 40°C до + 60°C	1060	127200	814*757*262	30	179 340,00	166 896,00
P73L 1260W-UN		Материал корпуса / теплоотводящего радиатора; Алюминиевый сплав Система отвода тепла с помощью охлаждающих ребер Поверхностное; Порошковое напыление Электрофорез - [Опционально] Материал оптики / линзы; Первичная оптика из УФ-стойкого ударопрочного оптического PC Вторичная оптика; Антибликовая - [Опционально] Тип крепления;	1260	151200	814*757*262	32	192 760,00	180 255,00
P73L 1500W-UN		Кронштейн / Оцинкованная сталь Код степени защиты корпуса прожектора от механических воздействий, [IK]: 08 Код защиты от проникновения, [IP]: IP66 Гарантийный срок эксплуатации: 5 лет.	1500	180000	976*766*281	39	258 030,00	244 854,00
P73L 1600W-UN		Элементы управления и регулировки яркости: DMX512 / 0-10V / DALI Доп. опция. В цену не входит / Стоимость будет выше	1600	192000	976*766*281	39	262 056,00	247 904,00
P73L 1850W-UN			1850	222000	976*766*281	41	266 448,00	252 540,00

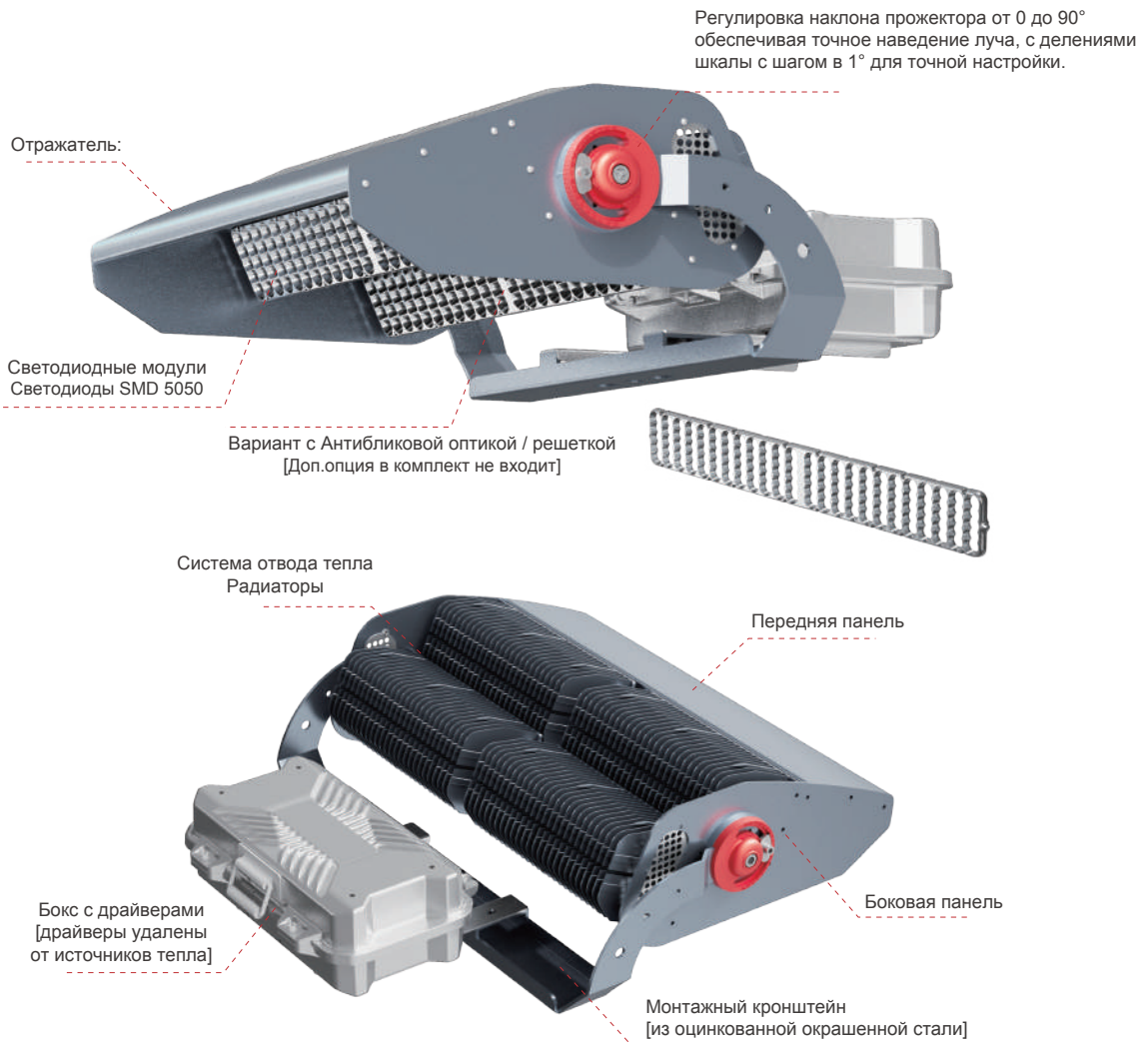
* При изменении курса USD к рублю ЦБ РФ более, чем на 3% цена подлежит пересмотру. ** Допуск по весу ± 5%.

ПРИМЕЧАНИЯ:

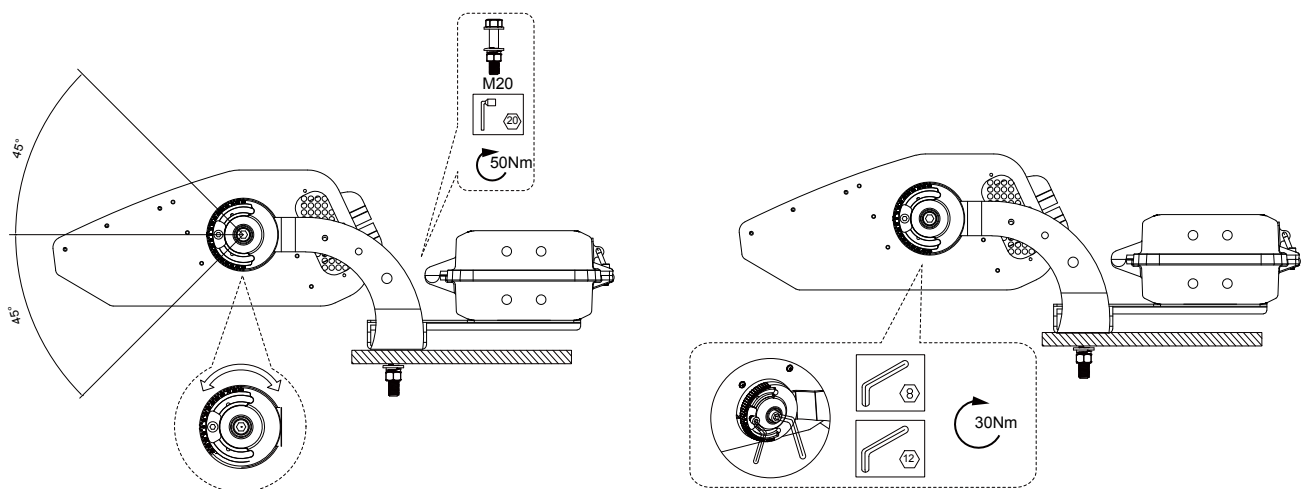
1. Цены указаны с учетом доставки до склада поставщика г. Красноярск
2. Условия оплаты | Предоплата - 100%.
3. Срок изготовления и доставки товара | При отсутствии на складе в зависимости от партии | 90 - 120 дней с момента предоплаты.



► ОСНОВНЫЕ СОСТАВЛЯЮЩИЕ ЧАСТИ ОСВЕТИТЕЛЬНОГО ПРИБОРА:



► УСТАНОВКА РЕГУЛИРОВКА НАКЛОНА И НАПРАВЛЕНИЯ:

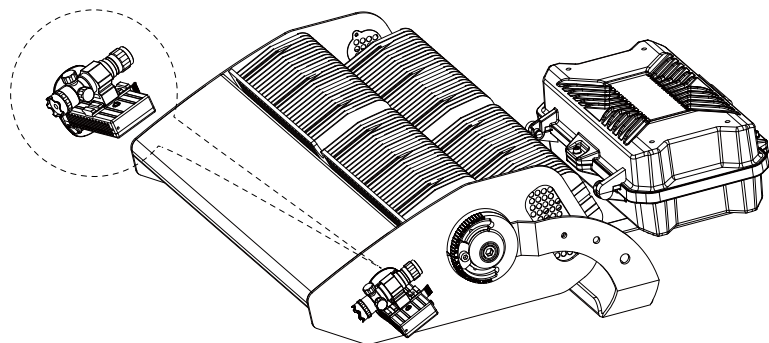


- Прожектор [Светильник] - легко устанавливается на металлических конструкциях или траверсах благодаря прочному кронштейну. Установите прожектор в заданное положение и закрепите кронштейн на монтажной конструкции с помощью болтов, плоских шайб и гаек;

- Регулировка наклона: Прожектора оснащены алюминиевой боковой шкалой-транспортом и указателем на кронштейне, которые позволяют плавно регулировать угол наклона прожектора;

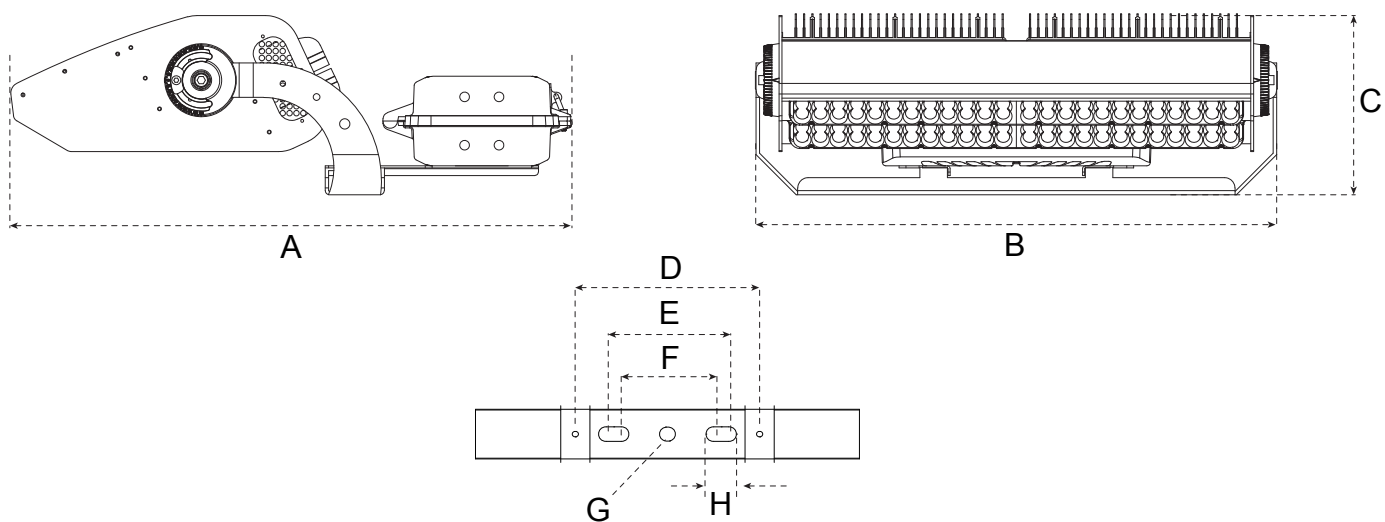


► УСТАНОВКА ЛАЗЕРНОГО УСТРОЙСТВА:



Для максимальной точности прицеливания можно использовать телескопическое / лазерное устройство [Доп.опция в комплект не входит];

► ГАБАРИТНЫЕ РАЗМЕРЫ:



	A	B	C	D	E	F	G	H
420W	648 mm	575 mm	221 mm	240 mm	140 mm	105 mm	Ø20.5 mm	38 mm
630W	648 mm	575 mm	221 mm	240 mm	140 mm	105 mm	Ø20.5 mm	38 mm
1060W	814 mm	757 mm	262 mm	240 mm	140 mm	105 mm	Ø20.5 mm	38 mm
1260W	814 mm	757 mm	262 mm	240 mm	140 mm	105 mm	Ø20.5 mm	38 mm
1600W	976 mm	766 mm	281 mm	240 mm	140 mm	105 mm	Ø20.5 mm	38 mm
1800W	976 mm	766 mm	281 mm	240 mm	140 mm	105 mm	Ø20.5 mm	38 mm

Серия прожекторов [светильников] - P73L-UN является результатом тщательной и углубленной работы отдела исследований и разработок, направленной на предложение нового решения в области профессионального освещения. Прожектор позволяет получить высокую светоотдачу и превосходную равномерность освещенности в интересующей области, а также нулевое излучение света вверх в верхнюю полусферу в соответствии с национальными и международными рекомендациями по световому загрязнению.

! Вся представленная в прайс-листе информация и характеристики, касающаяся светотехнического оборудования предоставлена Производителем и носит информационный характер. И может быть изменена в любое время без предварительного уведомления покупателя. Производитель оставляет за собой право на внесение изменений в дизайн, комплектацию, технические характеристики изделия без дополнительного уведомления об этих изменениях. С целью улучшения его свойств.